

Электрические безвоздушные распылители Express 690/Express Mark IV

334653C

RU

Только для профессионального использования.

Не утверждено для использования во взрывоопасных атмосферах или опасных зонах.

Для мобильного безвоздушного распыления архитектурных покрытий и красок.

Максимальное рабочее давление 20,7 МПа (3000 фунтов на кв. дюйм, 207 бар)



Важные инструкции по технике безопасности

Внимательно прочтите все предупреждения и инструкции, содержащиеся в данном и в сопутствующих руководствах. Ознакомьтесь с элементами управления и надлежащим использованием оборудования. Сохраните эти инструкции.

Сопутствующие руководства:



334119

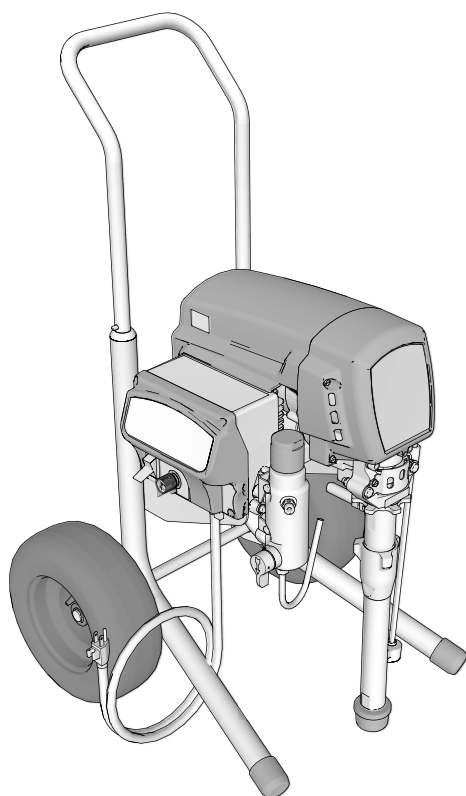


312830

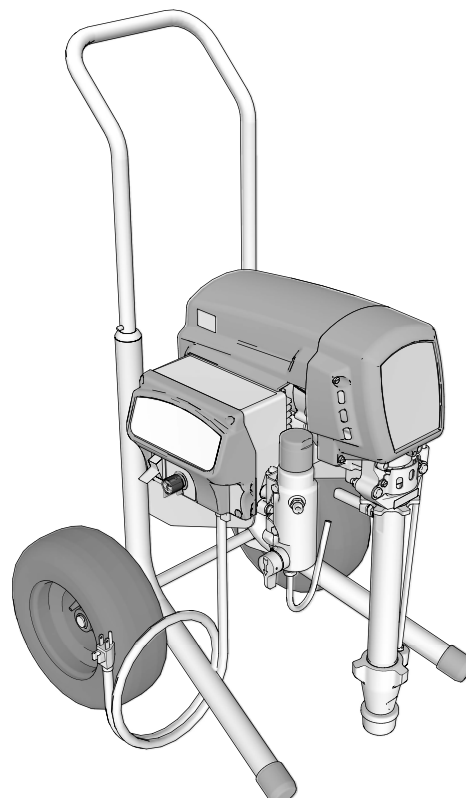
311254



334123



Express 690



Express Mark IV

t24783a

Содержание

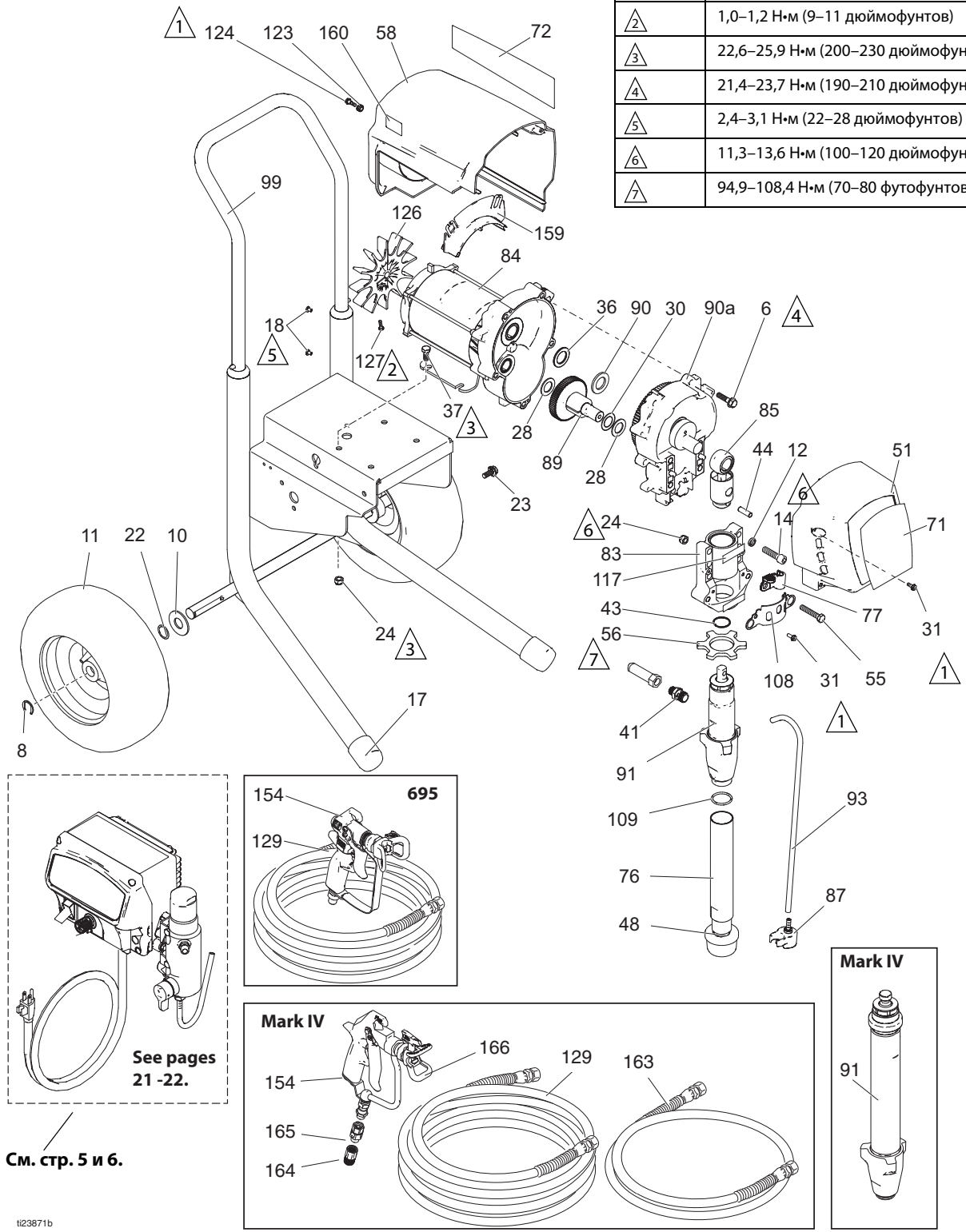
Модели	2	Фильтр	6
Распылители Express 690/Express Mark IV	3	Спецификация деталей	6
Спецификация деталей распылителей Express 690/Express Mark IV	4	Примечания	7
Блок управления	5	Стандартная гарантия компании Graco	8
Спецификация деталей	5		

Модели

Арт. №	Модель	Напряжение	Регион	Распылительный пистолет	Шланг
17A001	Express 690	120	Северная и Южная Америка	SG3 (руководство 312830)	0,63 см x 15 м (1/4 дюйма x 50 футов)
17A002	Express 690	230	Европа	SG3 (руководство 312830)	0,63 см x 15 м (1/4 дюйма x 50 футов)
17A003	Express 690	230	Азия	SG3 (руководство 312830)	0,63 см x 15 м (1/4 дюйма x 50 футов)
17A004	Express Mark IV	120	Северная и Южная Америка	Flex Plus (руководство 311254)	0,95 см x 15 м (3/8 дюйма x 50 футов)
17C118	Express 690	230	Южная Америка	SG3 (руководство 312830)	0,63 см x 15 м (1/4 дюйма x 50 футов)
17C119	Express Mark IV	230	Южная Америка	Flex Plus (руководство 311254)	0,95 см x 15 м (3/8 дюйма x 50 футов)
17A005	Express Mark IV	230	Европа	Flex Plus (руководство 311254)	0,95 см x 15 м (3/8 дюйма x 50 футов)
17A006	Express Mark IV	230	Азия	Flex Plus (руководство 311254)	0,95 см x 15 м (3/8 дюйма x 50 футов)

Распылители Express 690/Express Mark IV

Справ. №	Усилие затяжки
1	4,5–5,0 Н·м (40–45 дюймофунтов)
2	1,0–1,2 Н·м (9–11 дюймофунтов)
3	22,6–25,9 Н·м (200–230 дюймофунтов)
4	21,4–23,7 Н·м (190–210 дюймофунтов)
5	2,4–3,1 Н·м (22–28 дюймофунтов)
6	11,3–13,6 Н·м (100–120 дюймофунтов)
7	94,9–108,4 Н·м (70–80 футофунтов)



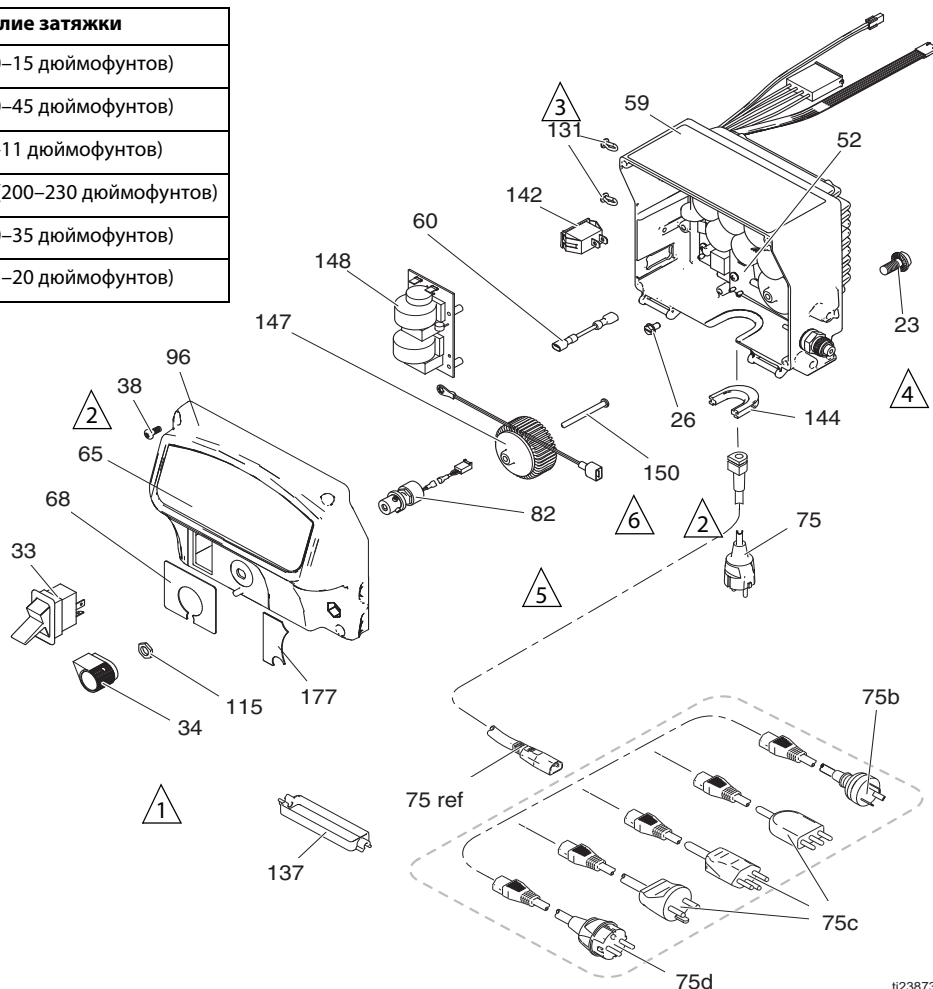
t23871b

Спецификация деталей распылителей Express 690/Express Mark IV

Справ.			Кол-	Справ.			Кол-
№	Арт.	Описание	во	№	Арт.	Описание	во
6	15C753	ВИНТ, крепежн., с углубл. под ключ, шестигр.	5	90а	107089	ШАЙБА, опорн. кольцо, упорная НАСОС, поршневой;	1
8	15E891	ЗАЖИМ, стопорный	2			<i>вкл. поз. 41, 109</i>	
10	156306	ШАЙБА, плоская	2		17A138	Express 690	
11*	119420	КОЛЕСО, пневматическое	2		17A305	Express Mark IV	
12	106115	ШАЙБА, стопорная, пружинная	4	93	17B216	ШЛАНГ, спаренный; <i>вкл. поз. 87</i>	1
14	110141	ВИНТ, с головкой под торцевой ключ	4	94	287003	ШЛАНГ, спаренный	1
17	15C871	КРЫШКА, для стойки	2	99	24V481	РУКОЯТКА, тележки	1
18	109032	ВИНТ, крепежный, с полукругл. головкой	4	108	16X770	ЭКРАН, шток насоса	1
22	116038	ШАЙБА, волнистая пружина	2	109	118494	УПЛОТНИТЕЛЬ, уплотнит. кольцо	1
24	111040	ГАЙКА, с фланцем, шестигр.	6	117	187437	НАКЛЕЙКА, усилие затяжки	1
28	114672	ШАЙБА, упорная	2	123	276980	ПРОКЛАДКА, крышка	2
30	114699	ШАЙБА, упорная	1	124	119250	ВИНТ, с буртиком под шестигр. головкой	2
31	118444	ВИНТ, крепежн., с буртиком под шестигр. головкой	6	125▲	17A134	НАКЛЕЙКА, предупредительная, английский/китайский/корейский язык, не показана	1
36	116191	ШАЙБА, упорная	1	126	15D088	ВЕНТИЛЯТОР, двигателя	1
37	100057	ВИНТ, с шестигр. головкой	4	127	115477	ВИНТ, крепежн., с углубл. под ключ и полукругл. головкой	1
41	164672	ФИТИНГ	1	128▲	222385	БИРКА, ПРЕДУПРЕДИТЕЛЬНАЯ (не показана)	1
43	176817	ПРУЖИНА, фиксирующая	1	129		ШЛАНГ, спаренный	1
44	176818	ШТИФТ, прямой, без головки	1		277493	Express 690	
48	189920	СЕТЧАТЫЙ ФИЛЬТР (1-11 1/2 NPSM)	1		17B294	Express Mark IV	
51	17A571	КРЫШКА, привода, пластмассовая, <i>вкл. поз. 31</i>	1	154		ПИСТОЛЕТ, SG3	1
55	802127	ВИНТ, с шестигр. головкой	2		16X214	Express 690	
56	17A257	ГАЙКА, фиксирующая	1		246468	Express Mark IV	
58	17A574	ЭКРАН, двигателя, <i>вкл. поз. 123, 124</i>	1	159	278075	РАСТЕКАТЕЛЬ	1
62	24Y425	РАМА, тележки	1	160	15Y118	НАКЛЕЙКА, сделано в США	1
71		НАКЛЕЙКА, передняя часть	1	163	241735	ШЛАНГ, спаренный, 6,35 мм x 0,9 м	1
	17B219	Express 690		164	159841	ВТУЛКА, 9,5 x 6,35 мм	1
	17B221	Express Mark IV		165	239663	ВЕРТЛЮГ, блок	1
72		НАКЛЕЙКА, боковая часть	1	166	243161	ЗАЩИТНАЯ НАСАДКА, RAC IV	1
	17B220	Express 690					
	17B222	Express Mark IV					
76	248214	ТРУБКА, впускная; <i>вкл. поз. 109</i>	1	▲ <i>Дополнительные бирки и наклейки с предупреждениями и уведомлениями об опасности предоставляются бесплатно.</i>			
77	278204	ЗАЖИМ, пружинный	1	* <i>253132 КОМПЛЕКТ, ремонтный, трубка</i>			
83	17B215	КОРПУС, подшипника; <i>вкл. поз. 12, 14, 24, 31, 55, 77, 108, 117</i>	1				
84	257185	ДВИГАТЕЛЬ, электрич.; <i>вкл. поз. 126, 127</i>	1				
85	241008	ШТОК, соединительный; <i>вкл. поз. 43</i>	1				
87	244035	ОТРАЖАТЕЛЬ, с резьбой	1				
89	287289	ШЕСТЕРНИ, набор; <i>вкл. поз. 28, 30</i>	1				
90	287283	КОРПУС, привод, M1; <i>вкл. поз. 6, 36, 90а</i>	1				

Блок управления

Справ. №	Усилие затяжки
1	1,1–1,7 Н·м (10–15 дюймофунтов)
2	4,5–5,0 Н·м (40–45 дюймофунтов)
3	1,0–1,2 Н·м (9–11 дюймофунтов)
4	22,6–25,9 Н·м (200–230 дюймофунтов)
5	3,3–3,9 Н·м (30–35 дюймофунтов)
6	1,7–2,2 Н·м (15–20 дюймофунтов)



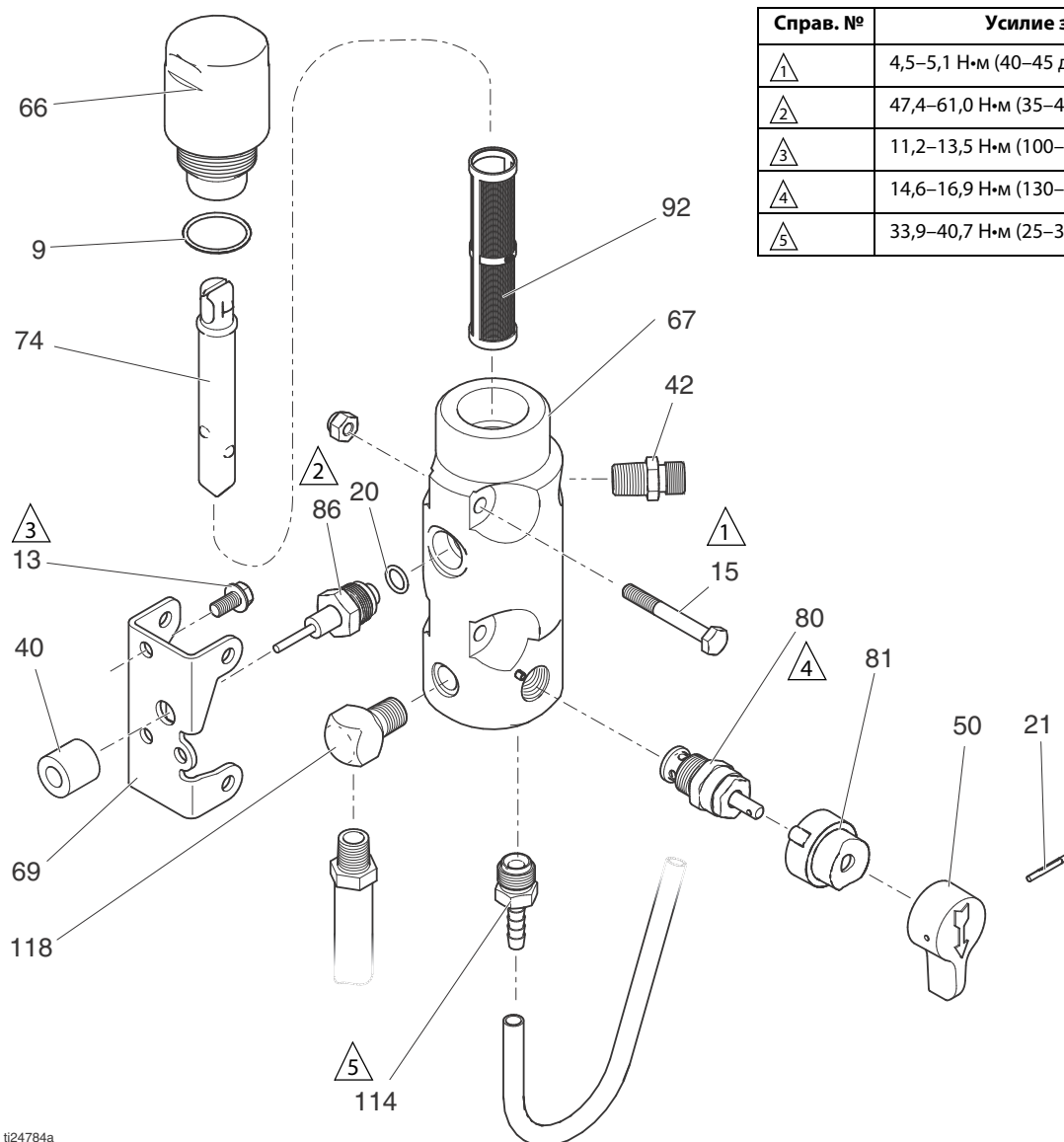
ti23873a

Спецификация деталей

Справ. №	Арт.	Описание	Кол-во	Справ. №	Арт.	Описание	Кол-во
23	117791	ВИНТ, с фланцевой головкой	2	75b	242005	Китай/Австралия	
26	114391	ВИНТ, заземление	1	75c	287121	Южная Америка	
33	15C979	ПЕРЕКЛЮЧАТЕЛЬ, клавишный, 120 В	1	75d	242001	ЕВРОПА СЕЕ 7/7	
	15D527	ПЕРЕКЛЮЧАТЕЛЬ, клавишный, 230 В	1	82	256219	ПОТЕНЦИОМЕТР, блок	1
34	116167	РУЧКА, потенциометр	1	96	17C031	КРЫШКА, сист. управления; <i>вкл. поз. 38, 65, 68, 177</i>	1
38	16V095	ВИНТ, № 10, саморез, под крестообразную отвертку	4	115	15C973	ПРОКЛАДКА	1
52		ПЛАТА, управления;	1	131		ВИНТ/ЗАГЛУШКА	2
		<i>вкл. поз. 23, 26, 60, 131, 142, 144</i>		16T482		Модели 17A001, 17A004	
	24P847	Модели на 120 В		119228		Модели 17A002, 17A003, 17A005, 17A006	
	24P848	Модели на 240 В		137	195551	ФИКСАТОР, вилка-переходник	1
59▲		НАКЛЕЙКА, предупредительная	1	142	16T483	ЗАГЛУШКА	1
	16T784	Модели 17A001, 17A004		144		КОМПЕНСАТОР НАТЯЖЕНИЯ	1
	16G596	Модели 17A002, 17A005		16T547		Модели 17A001, 17A004	
	16Y762	Модели 17A003, 17A006		16T546		Модели 17A002, 17A003, 17A005, 17A006	
	17C134	Модели 17C118, 17C119		147	24V030	КОМПЛЕКТ, ремонтный, катушка; <i>вкл. поз. 150</i>	1
60	16T541	ПРОВОЛОЧНАЯ ПЕРЕМЫЧКА	1	148	24R598	ПЛАТА, фильтр	1
65	17B224	НАКЛЕЙКА, крышка блока управления	1	150	16U215	ВИНТ, крепежный, с плоской головкой	1
68	17A445	НАКЛЕЙКА, система управления	1	177	17A448	НАКЛЕЙКА, пустая, эл. станд.	1
75		ШНУР, питания	1				
	17J160	Модели 17A001, 17A004					
	15D528	Модели 17A002, 17A005					
	15D529	Модели 17A003, 17A006, 17C118, 17C119					

▲ Дополнительные бирки и наклейки с предупреждениями и уведомлениями об опасности предоставляются бесплатно.

Фильтр



ti24784a

Справ. №	Усилие затяжки
1	4,5–5,1 Н·м (40–45 дюймофунтов)
2	47,4–61,0 Н·м (35–45 футофунтов)
3	11,2–13,5 Н·м (100–120 дюймофунтов)
4	14,6–16,9 Н·м (130–150 дюймофунтов)
5	33,9–40,7 Н·м (25–30 футофунтов)

Спецификация деталей

Справ. №	Арт.	Описание	Кол-во	Справ. №	Арт.	Описание	Кол-во
9	118133	УПЛОТНИТЕЛЬ, уплотнит. кольцо	1	74	158071	ВКЛАДЫШ, фильтр	1
13	107257	ВИНТ, с головкой под торцевой ключ	3	80	235014	КЛАПАН, заправки; <i>вкл. поз. 21</i>	1
15	105170	ВИНТ, с головкой под торцевой ключ	2	81	224807	ОСНОВАНИЕ, клапан	1
16	102040	ГАЙКА, стопорная, шестигранная	2	86	243222	ДАТЧИК, давления; <i>вкл. поз. 20</i>	1
20	111457	УПЛОТНИТЕЛЬ, уплотнит. кольцо	1	92		ФИЛЬТР, для жидкости	1
21	111600	ШТИФТ, с насечками	1	246425		30 ячеек на лин. дюйм	
40	17C081	ПРОКЛАДКА, датчик	1	246384		60 ячеек на лин. дюйм, оригинальное оборудование	
42	162453	ФИТИНГ Express 690	1	246382		100 ячеек на лин. дюйм	
	196176	Express Mark IV		246383		200 ячеек на лин. дюйм	
50	187625	РУКОЯТКА	1	114	17A241	ФИТИНГ, зазубренный	1
66	287902	КРЫШКА, фильтр, <i>вкл. поз. 74</i>	1	118	100840	ФИТИНГ, коленчатый	1
67	16G455	КОЛЛЕКТОР, жидкостный	1				
69	16X407	КРОНШТЕЙН, монтажный, фильтр	1				

Стандартная гарантия компании Graco

Компания Graco гарантирует, что во всем оборудовании, упомянутом в настоящем документе, произведенном компанией Graco и маркированном ее наименованием, на момент его продажи первоначальному покупателю отсутствуют дефекты материала и изготовления. За исключением случаев предоставления каких-либо особых, расширенных или ограниченных гарантий, опубликованных компанией Graco, компания обязуется в течение двенадцати месяцев с момента продажи отремонтировать или заменить любую деталь оборудования, которая будет признана компанией Graco дефектной. Настоящая гарантия действительна только в том случае, если оборудование устанавливается, эксплуатируется и обслуживается в соответствии с письменными рекомендациями компании Graco.

Ответственность компании Graco и настоящая гарантия не распространяются на случаи общего износа оборудования, а также на любые неисправности, повреждения или износ, вызванные неправильной установкой или эксплуатацией, абразивным истиранием или коррозией, недостаточным или неправильным техническим обслуживанием, халатностью, авариями, внесением изменений в оборудование или применением деталей других производителей. Кроме того, компания Graco не несет ответственности за неисправности, повреждения или износ, вызванные несовместимостью оборудования компании Graco с устройствами, вспомогательными принадлежностями, оборудованием или материалами, которые не были поставлены компанией Graco, либо неправильным проектированием, изготовлением, установкой, эксплуатацией или техническим обслуживанием устройств, вспомогательных принадлежностей, оборудования или материалов, которые не были поставлены компанией Graco.

Настоящая гарантия имеет силу при условии предварительного оплаченного возврата оборудования, в котором предполагается наличие дефектов, уполномоченному дистрибьютору компании Graco для проверки заявленных дефектов. В случае подтверждения заявленного дефекта компания Graco обязуется бесплатно отремонтировать или заменить все дефектные детали. Оборудование будет возвращено первоначальному покупателю с предварительной оплатой транспортировки. Если в результате проверки оборудования не будет выявлено никаких дефектов изготовления или материалов, ремонт будет проведен за разумную плату, которая может включать стоимость работ, деталей и транспортировки.

НАСТОЯЩАЯ ГАРАНТИЯ ЯВЛЯЕТСЯ ИСКЛЮЧИТЕЛЬНОЙ И ЗАМЕНЯЕТ ВСЕ ПРОЧИЕ ГАРАНТИИ, ЯВНО ВЫРАЖЕННЫЕ ИЛИ ПОДРАЗУМЕВАЕМЫЕ, ВКЛЮЧАЯ, ПОМИМО ПРОЧЕГО, ГАРАНТИЮ ТОВАРНОГО СОСТОЯНИЯ ИЛИ ГАРАНТИЮ ПРИГОДНОСТИ ДЛЯ ОПРЕДЕЛЕННОЙ ЦЕЛИ.

Указанные выше условия определяют рамки обязательств компании Graco и меры судебной защиты покупателя в случае любого нарушения условий гарантии. Покупатель согласен с тем, что применение других средств судебной защиты (включая, помимо прочего, случайные или косвенные убытки в связи с упущенной выгодой, упущенными сделками, травмами персонала или порчей имущества, а также любые иные случайные или косвенные убытки) невозможно. Все претензии в случае нарушения гарантии должны быть предъявлены в течение 2 (двух) лет с момента продажи.

КОМПАНИЯ GRACO НЕ ПРЕДОСТАВЛЯЕТ НИКАКИХ ГАРАНТИЙ, ЯВНЫХ ИЛИ ПОДРАЗУМЕВАЕМЫХ, ОТНОСИТЕЛЬНО ТОВАРНОЙ ПРИГОДНОСТИ ИЛИ СООТВЕТСТВИЯ КАКОЙ-ЛИБО ОПРЕДЕЛЕННОЙ ЦЕЛИ В ОТНОШЕНИИ ВСПОМОГАТЕЛЬНЫХ ПРИНАДЛЕЖНОСТЕЙ, ОБОРУДОВАНИЯ, МАТЕРИАЛОВ ИЛИ КОМПОНЕНТОВ, ПРОДАВАЕМЫХ, НО НЕ ПРОИЗВОДИМЫХ КОМПАНИЕЙ GRACO. На указанные изделия, проданные, но не изготовленные компанией (например, электродвигатели, переключатели, шланги и т. д.), распространяется действие гарантий их изготовителя, если таковые имеются. Компания Graco будет в разумных пределах оказывать покупателю помощь в предъявлении любых претензий в связи с нарушением таких гарантий.

Ни при каких обстоятельствах компания Graco не несет ответственности за косвенные, побочные, специальные или случайные убытки, связанные с поставкой компанией Graco оборудования или комплектующих в соответствии с этим документом, или с использованием каких-либо продуктов или других товаров, проданных по условиям настоящего документа, будь то в связи с нарушением договора, нарушением гарантии, небрежностью со стороны компании Graco или в каком-либо ином случае.

Информация о компании Graco

Чтобы ознакомиться с последними сведениями о продукции компании Graco, посетите веб-сайт www.graco.com.

Сведения о патентах см. на веб-сайте www.graco.com/patents.

ДЛЯ РАЗМЕЩЕНИЯ ЗАКАЗА обратитесь к своему дистрибьютору компании Graco или позвоните по телефону 1-800-690-2894, чтобы узнать координаты ближайшего дистрибьютора.

Все письменные и визуальные данные, содержащиеся в этом документе, отражают самую актуальную информацию об изделии, имеющуюся на момент публикации.

Компания Graco оставляет за собой право в любой момент вносить изменения без уведомления.

Перевод оригинальных инструкций. This manual contains Russian. MM 334120

Главный офис компании Graco: Миннеаполис

Международные представительства: Бельгия, Китай, Япония, Корея

GRACO INC. AND SUBSIDIARIES • P.O. BOX 1441 • MINNEAPOLIS MN 55440-1441 • USA

© Graco Inc., 2014. Все производственные объекты компании Graco зарегистрированы согласно стандарту ISO 9001.

www.graco.com

Редакция C, September 2015