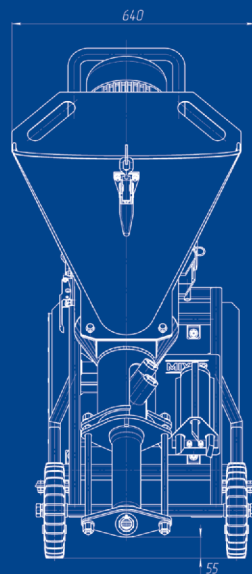
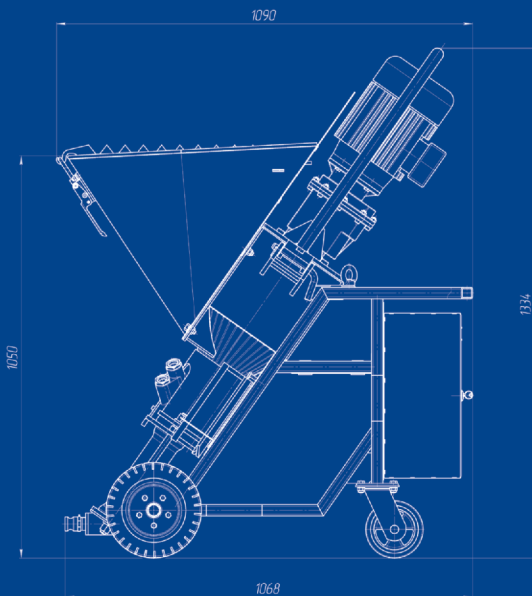


КОНДРАТ

РУКОВОДСТВО ПО ЭКСПЛУАТАЦИИ штукатурная станция **КОНДРАТ 230/400В**



Сделано в России

Сделано для Вас

НАИМЕНОВАНИЕ: Штукатурная станция **КОНДРАТ 230/400В**

ТИП: Штукатурная станция

МОДЕЛЬ: **КОНДРАТ 230/400В**

ЗАВОДСКОЙ НОМЕР:

ГОД ВЫПУСКА:

ПРОИЗВЕДЕН: Россия, Ростовская область,
г. Ростов-на-Дону,
ул. 1-й Конной Армии, д. 1

ГАРАНТИЯ:

ДАТА ПРОДАЖИ:

ПОКУПАТЕЛЬ:

ПРОДАВЕЦ:

ТЕЛЕФОН: 8 (928) 605-60-08

М.П.
(печать продавца)

Содержание



ВНИМАНИЕ!

Запрещено использовать штукатурную станцию **КОНДРАТ 230/400В**, если пользователь не ознакомился с настоящей инструкцией по безопасности, не понял ее, не прошел инструктаж по технике безопасности.

1. Безопасность	3
2. Используемые символы и их значение	4
3. Техника безопасности	5
4. Индивидуальная защита	8
5. Назначение станции.....	8
6. Принцип работы	9
7. Общий вид	10
8. Шкаф управления	11
9. Элементы управления	12
10. Технические характеристики	14
11. Комплектация	15
12. Воздушная система.....	16
13. Водная арматура	17
14. Обозначения на штукатурной станции	18
15. Транспортировка.....	19
16. Установка штукатурной станции	20
17. Монтаж станции.....	21
18. Ввод в эксплуатацию.....	24
19. Начало эксплуатации	28
20. Завершение работ	31
21. Чистка штукатурной станции	32
22. Техническое обслуживание	33
23. Устранение неисправностей	34
24. Электрическая схема	38

БЕЗОПАСНОСТЬ



Штукатурная станция **КОНДРАТ 230/400В** произведена с использованием современных технологий и требований к безопасности эксплуатации машин и оборудования, однако никогда нельзя пренебрегать личной безопасностью и всегда необходимо соблюдать правила безопасности.

Обязательно перед использованием станции внимательно изучите настоящее руководство по эксплуатации, сохраните его и прибегайте к нему при возникновении нестандартных ситуаций. Оператор штукатурной станции обязан перед началом эксплуатации пройти инструктаж по технике безопасности.

Категорически запрещается вносить изменения в штукатурную станцию, а также использовать расходные и запасные части, приобретенные не у производителя и/или у его представителя. Помните, что это может привести к поломке оборудования и нанесению вреда здоровью.

Перед началом эксплуатации всегда проводите осмотр штукатурной станции и проверяйте, чтобы все узлы находились на месте и были прочно закреплены.

ИСПОЛЬЗУЕМЫЕ СИМВОЛЫ И ИХ ЗНАЧЕНИЕ

В руководстве по эксплуатации, а также на штукатурной станции мы используем ниже показанные символы, которые должны привлечь Ваше внимание к возможной опасности для Вашего здоровья и для здоровья окружающих. Не соблюдение руководства по эксплуатации может привести к поломке оборудования и травмам.

ВНИМАНИЕ!

Данный символ призывает Вас к повышенному вниманию. Если Вы видите этот символ в руководстве по эксплуатации или на оборудовании, значит необходимо более внимательно отнестись к личной безопасности и правилам эксплуатации.



ПЕРСОНАЛЬНАЯ БЕЗОПАСНОСТЬ!

Обратите внимание на свою персональную безопасность и безопасность окружающих, если видите такой символ.



ОПАСНО КАСАТЬСЯ!

Данный символ сигнализирует о том, что прикосновение к движущимся элементам оборудования опасно. Никогда не касайтесь таких элементов, если оборудование подключено к сети.



ТЕХНИКА БЕЗОПАСНОСТИ



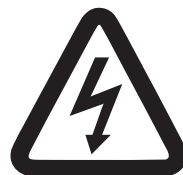
Всегда используйте штукатурную станцию строго по назначению и в соответствии с настоящим Руководством по эксплуатации. Помните о своей Безопасности и безопасности окружающих.

Эксплуатация и обслуживание станции всегда должны выполняться квалифицированным персоналом, прошедшим инструктаж по технике безопасности. Персонал обязательно должен прочитать и понять настоящее руководство по эксплуатации.

Перед началом выполнения работ со штукатурной станцией необходимо убедиться, что станция ровно и твердо установлена на ровной поверхности и заблокирована от случайного смещения при эксплуатации.

Перед началом эксплуатации станции необходимо исключить вероятность попадания в оборудование посторонних предметов.

Штукатурная станция оборудована частотным преобразователем, поэтому необходимо подключать станцию к распределительному узлу строительной площадки только через УЗО, которое подходит для данной штукатурной станции по техническим характеристикам.



Любые подключения станции к источнику питания должен производить квалифицированный электрик. Неправильное подключение машины может быть опасно для жизни и/или привести к поломке оборудования.

Перед началом эксплуатации штукатурной станции необходимо убедиться в отсутствии видимых повреждений. Обязательно проверить: кабели, растворный и воздушный рукава, быстросъемные соединения, а также все резьбовые соединения. Если установлены повреждения элементов станции, то эксплуатация **ЗАПРЕЩЕНА**.

ТЕХНИКА БЕЗОПАСНОСТИ



Обязательно не реже одного раза в год должна проводиться полная диагностика станции квалифицированным персоналом в диагностическом центре завода-изготовителя.

Штукатурная станция транспортирует раствор по растворным рукавам под высоким давлением.

Поэтому убедитесь, что:

- используете сертифицированные растворные рукава высокого давления. Рабочее давление 40бар, а давление на разрыв не менее 120 бар;
- не используйте растворные рукава большей длины, чем Вам необходимо. Это снизит нагрузку на станцию и увеличит ресурс шнековой пары;
- растворные рукава размещены без перегибов, изломов и т.д.;
- обеспечен свободный доступ к растворным рукавам, станции;
- внутренняя поверхность растворных рукавов смочена водой;
- отсутствуют течи в местах соединения шнековой пары, фланцев, а также растворных рукавов;
- материал, который планируется использовать для приготовления раствора соответствует техническим характеристикам оборудования;

Никогда не эксплуатируйте штукатурную станцию без материала, соответствующего техническим характеристикам. Это приведет к быстрому износу шнековой пары, а также может привести к поломке оборудования.

Контролируйте образование пробок в рукаве. Не допускайте длительных остановок штукатурной станции. Это опасно для жизни и здоровья. Используйте манометр для контроля давления (опция).

Если возникла пробка в растворном рукаве, никогда не пытайтесь разъединить растворные рукава под давлением. **ЭТО ОПАСНО ДЛЯ ЖИЗНИ И ЗДОРОВЬЯ.** Необходимо с помощью реверса сбросить давление.



ТЕХНИКА БЕЗОПАСНОСТИ



Всегда при разъединении растворных рукавов используйте защитные средства. Рекомендуется сбросить давление, плотно накрыть соединение толстой пленкой, использовать средства индивидуальной защиты и только после этого аккуратно произвести демонтаж соединения.

- При использовании штукатурной станции никогда не направляйте пистолет (распылитель) на человека.
- Если сработала система защиты, всегда необходимо найти и устранить причину срабатывания защиты.
- Никогда не эксплуатируйте станцию без защитной решетки бункера. Опасно для здоровья и жизни. Может привести к поломке оборудования.
- При проведении сервисного обслуживания всегда необходимо обесточить штукатурную станцию, т.к. некоторые узлы могут находиться под напряжением даже после отключения станции.
- Перед транспортировкой штукатурная станция должна быть чистой и пустой.
- Для подъема станции нельзя использовать грузоподъемную технику.
- Перед подъемом разберите машину на узлы и переносите вручную.
- Никогда самостоятельно не модифицируйте штукатурную станцию.
- Всегда соблюдайте инструкции, приведенные в данном руководстве по эксплуатации
- Используйте только оригинальные запасные и расходные части, приобретенные у завода-изготовителя или аккредитованного Дилера.

ИНДИВИДУАЛЬНАЯ ЗАЩИТА



При эксплуатации и сервисном обслуживании Всегда используйте средства индивидуальной защиты: строительные ботинки, перчатки, очки, наушники и т.д.

Никогда не пренебрегайте средствами индивидуальной защиты.

В руководстве по эксплуатации нельзя отразить все возможные ситуации, поэтому необходимо руководствоваться здравым смыслом и всегда помнить о личной безопасности и безопасности окружающих.

НАЗНАЧЕНИЕ ШТУКАТУРНОЙ СТАНЦИИ **КОНДРАТ 230/400В**



Штукатурная станция **КОНДРАТ 230/400В** используется для приготовления, транспортировки и нанесения растворов, приготовленных из заводской сухой строительной смеси на основе гипсового, цементного и известкового вяжущего.

Сухая строительная смесь должна иметь заводскую маркировку, что она пригодна для работы со штукатурными станциями героторного/шнекового типа. Сухая смесь должна быть с фракцией не более 4 мм.

Перед использованием сухой смеси рекомендуем обратиться к Продавцу для получения дополнительной консультации.

Помните, если Вы используете материал не соответствующий техническим характеристикам станции, это может привести к поломке оборудования, снижению заявленных характеристик, снижению срока службы шнековой пары, а также к риску причинения вреда здоровью человека.

ПРИНЦИП РАБОТЫ

Штукатурная станция **КОНДРАТ 230/400В** подключается к электрической сети (230В/380В) и водной магистрали в соответствии с Руководством по эксплуатации.

Сухая смесь, соответствующая техническим характеристикам, загружается в бункер станции.



Внимание! Не перегружайте штукатурную станцию, контролируйте вес смеси в бункере.

Производится настройка консистенции раствора в соответствии с Руководством по эксплуатации. Штукатурная станция приготавливает раствор с заданной консистенцией и с помощью этого же привода, транспортирует его по рукаву к месту нанесения.

ОБЩИЙ ВИД ШТУКАТУРНОЙ СТАНЦИИ

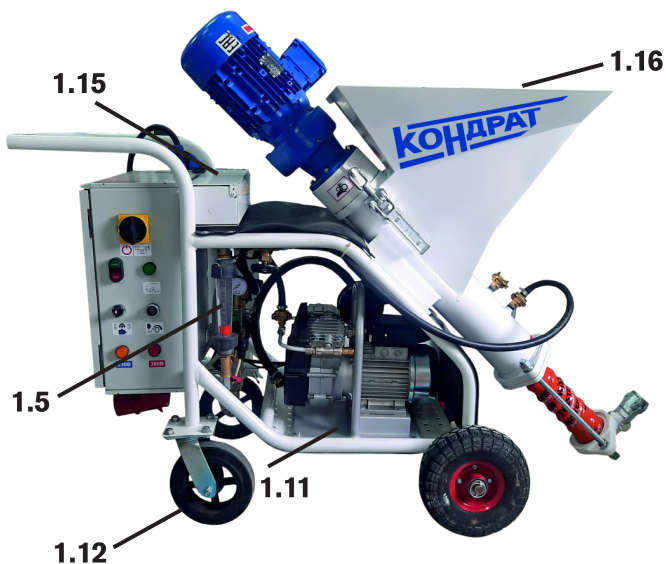
Общий вид справа:

- 1.1 Привод
- 1.2 Бункер для смеси
- 1.3 Камера смесительная
- 1.4 Шкаф управления
- 1.5 Расходомер воды
- 1.6 Рама
- 1.7 Фланец шнековой пары
- 1.8 Колеса не поворотные
- 1.9 Шнековая пара D6



Общий вид слева:

- 1.10 Защитный кожух
- 1.11 Компрессор
- 1.12 Колеса повор. с торм.
- 1.13 Подключение воды
- 1.14 Подключение воздуха
- 1.15 Ящик инструментальный
- 1.16 Защитная решетка



ОБЩИЙ ВИД ШТУКАТУРНОЙ СТАНЦИИ

ШКАФ УПРАВЛЕНИЯ штукатурной станции **КОНДРАТ 230/400В**

Элементы управления:

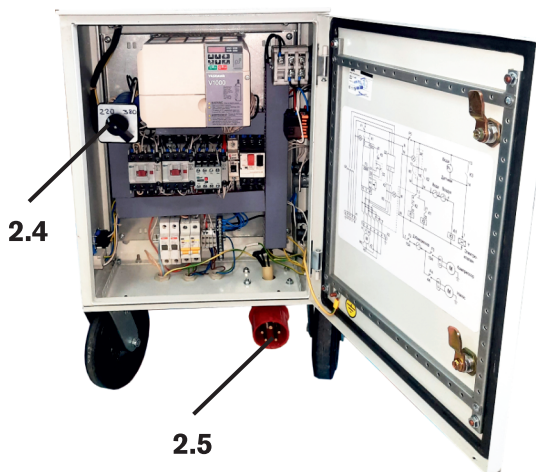
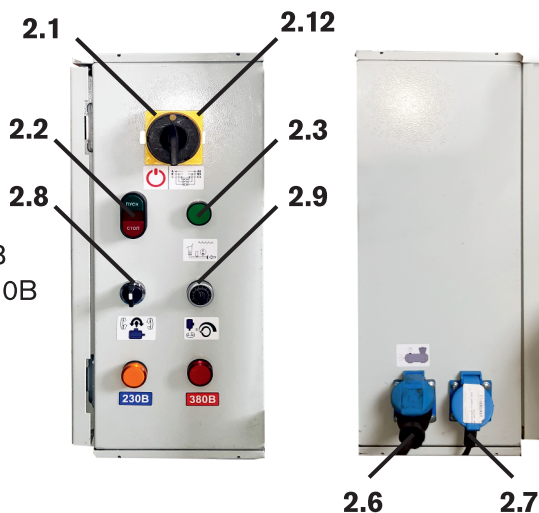
- 2.1 Главный выключатель/ переключение фаз
- 2.2 Кнопка «СТАРТ/СТОП»
- 2.3 Прямой пуск воды
- 2.4 Переключатель 230В / 380В
- 2.5 Поддача напряжения
- 2.6 Подключение компрессора 230В
- 2.7 Подключение водяного насоса 230В

Управление 230В:

- 2.8 Реверс
- 2.9 Потенциометр (регулировка производительности)

Управление 380В:

- 2.12 Реверс



ЭЛЕМЕНТЫ УПРАВЛЕНИЯ

Главный выключатель/переключение фаз (поз.2.1) «0» - без напряжения; при правильном подключении 3-х фаз «1» – рабочее положение; «2» – реверс 380В. При подключении на 230В «1» и «2» - рабочее положение.



Внимание! Во время работы, включайте и выключайте станцию, используя «СТАРТ/СТОП». Не используйте главный выключатель для остановки станции. Это приведет к быстрому выходу из строя главного выключателя, а также к поломке частотного преобразователя.

Кнопка «СТАРТ/СТОП» (поз.2.2)

Остановку и запуск станции нужно осуществлять с использованием данной кнопки и/или используя дистанционное управление с помощью воздушного крана на пистолете. При нажатии кнопки «СТОП» происходит обесточивание мотор-редуктора.

Кнопка «Прямой пуск воды» (поз.2.3)

Обеспечивает подачу воды и включает электромагнитный клапан без включения мотор-редуктора. Используется для настройки водной арматуры.

Переключатель 230В/380В (поз.2.6)

Переключатель используется для работы от сети 230В и от сети 380В. Положение переключателя устанавливается в зависимости от электрического подключения.



Внимание! Переключать переключатель 2.6 всегда при выключенном главном выключателе 2.1.

ЭЛЕМЕНТЫ УПРАВЛЕНИЯ

Переключатель «РЕВЕРС на 230В» (поз.2.9)

Имеет три положения:

- Вертикальное положение – мотор-редуктор обесточен
- Правое положение – станция находится в автомат. режиме работы
- Левое положение – мотор-редуктор в положении реверс и будет вращаться в обратную сторону, при этом подача воды осуществляться не будет.

Переключатель «РЕВЕРС на 380В» (поз.2.12)

При правильном подключении фаз (см. стр.12) и положении «2» «Переключатель фаз», переключатель имеет три положения:

- Вертикальное положение – мотор – редуктор обесточен
- Правое положение – станция находится в автомат. режиме работы
- Левое положение – мотор-редуктор в положении реверс и будет вращаться в обратную сторону, при этом подача воды осуществляться не будет.



Внимание! Используйте функцию реверс при возникновении пробки в растворном рукаве, чтобы снять избыточное давление.

Потенциометр 230В (регулировка производительности) (поз.2.10)

Используется для регулировки частоты вращения мотор-редуктора.

Регулирует частоту вращения в диапазоне от 15 до 50Гц (заводская регулировка).

Возможно увеличение диапазона регулировки частоты. Для этого необходимо обратиться в сервисный центр.



Внимание! Не прикладываете усилий на потенциометр в крайних положениях – это приведет к поломке.

Помните, что при работе на низкой частоте мотор-редуктора снижается охлаждение мотор-редуктора и растёт ток в электрической цепи, поэтому рекомендуется не перегружать мотор-редуктор сухой смесью и не создавать тяжелых условий работы для станции.

ТЕХНИЧЕСКИЕ ХАРАКТЕРИСТИКИ

Производительность*:	
230В:	~ 5-20 л/мин (заводская настройка)
380В:	~ 20 л/мин (заводская настройка)
Дальность подачи*:	До 10м (230В) и до 20м (380В)
Высота подачи*:	До 10м (230В) и до 20м (380В)
Фракция материала:	До 5 мм (материал подвижный и не склонен к расслоению)
Давление:	До 20 бар (230В) и до 30 бар (380В)
Мощность:	
Мотор-редуктор:	5,5 кВт; 385об/мин
Компрессор:	1,1кВт
Электроподключение:	230В или 380В,50Гц, 1 или 3 фазы через универс. УЗО (типВ) с током утечки до 30мА, защитный автомат 16А, кабель до 25м-3х2,5мм(230В) или 5х2,5мм (380В)
Габаритные размеры:	
Длина без шнековой пары:	1.300мм
Длина со шнековой парой:	1.600мм
Ширина:	680мм
Высота:	1.180мм
Высота загрузки материала:	980мм
Вес станции в сборе:	180кг
Вес бункера:	27кг
Вес рамы:	55кг
Вес мотора:	25кг
Вес компрессора:	18,7кг

*Дальность и высота подачи зависят от свойств материала и состояния шнековой пары.

КОМПЛЕКТАЦИЯ

Штукатурная станция **КОНДРАТ 230/400В** стандартно поставляется в следующей комплектации, комплектация может отличаться от указанной в настоящем руководстве по эксплуатации, поэтому необходимо уточнять комплектацию перед приобретением станции:

№	Наименование	Кол-во
1.	Штукатурная станция КОНДРАТ 230/400В в сборе	1 шт.
2.	Статор	1 шт.
3.	Ротор	1 шт.
4.	Компрессор TOP 250 безмасляный, мембранный	1 шт.
5.	Фланец шнековой пары M25	1 шт.
6.	Пистолет угловой	1 шт.
7.	Ось чистящего вала	1 шт.
8.	Рубанок чистящего вала	1 шт.
9.	Рукав растворный DN25, 10м	1 шт.
10.	Рукав воздушный 11м	1 шт.
11.	Кабель-переходник 230В/380В	1 шт.
12.	Шомпол воздушной трубки	1 шт.
13.	Шар из губчатой резины 30мм	1 шт.
14.	Ключ крышки редуктора	1 шт.
15.	Инструмент для обслуживания	1 шт.

ВОЗДУШНАЯ АРМАТУРА

Штукатурная станция **КОНДРАТ 230/400В** оснащена мембранным безмасляным компрессором. Компрессор обеспечивает подачу воздуха к пистолету (распылителю). Воздух необходим для нанесения материала на обрабатываемую поверхность. С помощью воздушной системы происходит управление штукатурной станцией в автоматическом режиме. В воздушную систему встроены два реле-давления. При достижении давления в воздушной системе более 2,5 бар происходит остановка станции, когда давление опускается менее 1,5 бар – станция запускается.



Внимание! Не допускайте засорение воздушной системы. Особое внимание уделяйте очистке воздушной системы пистолета (распылителя).

КОМПРЕССОР:

Наименование:	компрессор воздушный TOP250
Тип:	мембранный, безмасляный
Мощность:	1,1кВт
Электроподключение:	230В, 50Гц, 1 фаза
Давление:	до 10 бар
Производительность:	230л/мин
Габаритный размер:	390x270x260
Вес:	18,7кг
Включено:	рама с ручкой и виброопорами; фильтр, электромагнитный клапан для сброса избыточного давления при останове, защитный клапан

ВОДНАЯ АРМАТУРА

Штукатурная станция **КОНДРАТ 230/400В** стандартно оборудована водной арматурой, которая обеспечивает заданный объем воды, и исключает сухой пуск станции. В системе установлено реле, которое контролирует минимально необходимое давление воды в магистрали 2 бара, а также редуктор, который не допускает рост давления в системе.



Внимание! Если давление в водной системе ниже 2 Бар при водном рукаве 3/4", используйте водный насос (опция).

В комплект водной системы входит сетчатый фильтр на входе воды, кран с расходомером для регулировки расхода воды.



Внимание! Не допускайте размораживание водной системы Всегда сливайте воду после работы, используя сливной кран.

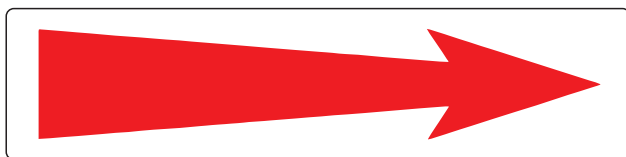
ОБОЗНАЧЕНИЯ НА ШТУКАТУРНОЙ СТАНЦИИ



ВНИМАНИЕ!
Не размораживать
водную арматуру



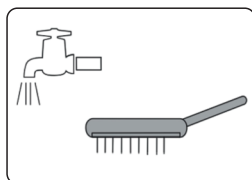
ОПАСНО!
Вращающиеся и движущиеся
части станции не замораживай



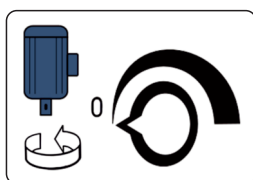
Направление вращения мотора



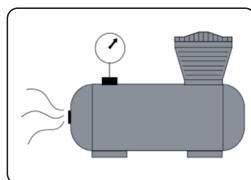
ОПАСНО!
Высокое напряжение



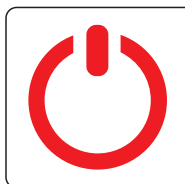
Подача воды
(чистка)



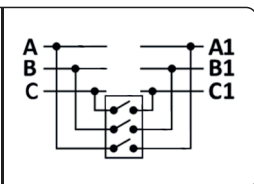
Регулировка
частоты мотора



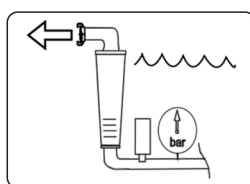
Подключение
компрессора (230В)



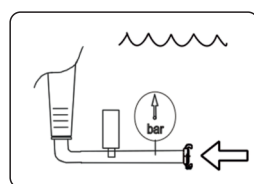
Подача
напряжения



Переключение
фаз



Прямой пуск
воды



Подключение
воды

ТРАНСПОРТИРОВКА



Транспортировка станции с использованием крана или других грузоподъемных устройств категорически запрещена. Транспортировка станции осуществляется вручную. Для этого разберите штукатурную станцию на узлы. Перед разборкой станции убедитесь, что машина отключена от источника питания.

Демонтируйте мотор-редуктор:

1. Отключите электрический разъем мотор-редуктора;
2. Откройте замок и откиньте мотор-редуктор;
3. Удалите смесительный вал;
4. Аккуратно, придерживая мотор-редуктор, демонтируйте палец крепления мотор-редуктора.

ВНИМАНИЕ! Исключите удары и падения мотор-редуктора.

Демонтируйте компрессор:

1. Отключите электрический разъем компрессора;
2. Отсоедините компрессор от воздушной системы;
3. Уберите компрессор в сторону

Демонтируйте бункер:

1. Открутите гайки тяг фланца шнековой пары;
2. Уберите фланец шнековой пары, шнековую пару и фланец Смесительной камеры;
3. Открутите вороток бункера штукатурной станции;
4. Аккуратно выньте бункер из рамы;
5. Накрутите вороток на бункер.

ТРАНСПОРТИРОВКА

Перемещение штукатурной станции по объекту может осуществляться в собранном состоянии. Для этого снимите штукатурную станцию с тормоза и перемещайте по объекту на колесах.



Внимание! Не допускается перемещение станции по ступенькам в собранном или разобранном виде. Удары колес о полили о ступеньки приведет к поломке колес. Перемещение станции на колесах допускается только по ровной поверхности.



ОПАСНО! Всегда при разборе и/или транспортировке Штукатурной станции помните о личной безопасности. Соблюдайте технику безопасности при работе с тяжелыми предметами.

УСТАНОВКА



Станция должна быть установлена на ровной поверхности, колеса должны быть заблокированы от непреднамеренного смещения.

Всегда должен быть обеспечен свободный доступ к станции и шкафу управления.

Станцию следует установить в безопасном месте, чтобы исключить вероятность падения на станцию посторонних предметов.

МОНТАЖ ШНЕКОВОЙ ПАРЫ

В комплекте поставляется шнековая пара:

- шнековая пара D6-3.

Запрещено применять неоригинальные шнековые пары, т.к. это приводит к перегрузке электрической сети оборудования.

1. Смажьте статор силиконовой смазкой, не используйте смазки агрессивные к резине.
2. Разместите статор таким образом, чтобы антиповоротный «палец» статора располагался внизу и упирался в тягу нижнего фланца по направлению вращения мотора, указанному на смесительной камере.
3. Закрепите к смесительной камере статор, нижний фланец и фланец смесительной камеры с помощью двух тяг и двух гаек.



Внимание! Не перетягивайте гайки, т.к. это приведет к быстрому выходу оборудования из строя.

4. Изнутри смесительной камеры вставьте ротор в статор и немного вкрутите по часовой стрелке.
5. Установите в головку ротора ось чистящего вала и закрутите ротор в статор до упора.
6. Удалите ось чистящего вала.

МОНТАЖ МОТОР-РЕДУКТОРА



Внимание! Всегда работайте вдвоем, чтобы избежать травм и повреждений оборудования.

1. Установите мотор-редуктор на место посадки на бункере станции.
2. Установите монтажный палец мотор-редуктора. Монтажный палец монтируется очень плотно, чтобы избежать колебаний мотора при работе, поэтому при монтаже пальца необходимо покачивать и перемещать мотор вверх-вниз.
3. После монтажа пальца зафиксируйте его с помощью шпильки.
4. Закройте мотор-редуктор и настройте замок таким образом, чтобы мотор-редуктор плотно прилегал к бункеру штучатурной станции.
5. Подключите мотор-редуктор к сети с помощью разъема на шкафу управления.

ПОДКЛЮЧЕНИЕ КОМПРЕССОРА

1. Поместите компрессор на раме штучатурной станции.
2. Подключите компрессор к воздушной системе.
3. Подключите компрессор к розетке на шкафу управления.

ПОДКЛЮЧЕНИЕ ШКАФА УПРАВЛЕНИЯ



Внимание! Работы по подключению шкафа управления к электрической сети должен выполнять только квалифицированный электрик.

Подключение шкафа управления к распределительному узлу строительной площадки осуществляется с помощью кабеля сечением 5х2,5мм длиной не более 25 м через предохранительный автомат на 16А и универсальное защитное устройство УЗО (типВ) на30мА. Не используйте оборудование без заземления.



Для подключения станции к электрической сети с напряжением 230В используйте переходник, который входит в комплект поставки.

Убедитесь, что подключение выполнено в соответствии с техническими характеристиками штукатурной станции (см. настоящее руководство по эксплуатации).

ВВОД В ЭКСПЛУАТАЦИЮ (общее)



Внимание!

Перед началом эксплуатации убедитесь, что:

- все элементы оборудования исправны и не повреждены;
- установлена шнековая пара правильного типа;
- защитная решетка установлена и закреплена в соответствии с инструкцией;
- растворная магистраль надежно смонтирована и внутренние стенки рукавов достаточно увлажнены;
- штукатурная станция надежно закреплена.

Исключите возможность попадания в бункер посторонних предметов.

ПРОВЕРКА ПЕРЕД НАЧАЛОМ ЭКСПЛУАТАЦИИ (напряжение в сети 380В)

1. Убедитесь, что **«Главный выключатель»** (поз.1) в положении «0».
2. Переведите переключатель поз. 2.6 в положение 380В.
3. Убедитесь, что вал не установлен в камере станции.
4. Подключить станцию к сети с напряжением 380В в соответствии с данным разделом.
5. Поверните **«Главный выключатель»** (поз.1) в положение 1.
6. Убедитесь, что в водной магистрали есть вода с давлением не менее 2,0 бар.
7. Подключите водный шланг диаметром не менее 3/4" к специальному соединению типа Гека, установленному на оборудовании. На манометре оборудования должно быть давление не менее 2,0 бар при работающей машине.
8. Отсоедините водный шланг от смесительной камеры и направьте в ведро.
9. Откройте кран регулировки воды.
10. Нажмите кнопку «пуск воды», - должна пойти вода. Если этого не произошло, обратитесь к разделу «Устранение неисправностей». Если водная система работает нормально, подключите водный шланг к смесительной камере. Если смесь с высоким водопотреблением (гипсовая штукатурка), используйте верхнее подключение, если с низким (цементная штукатурка) – нижнее.
11. Подключите пистолет к воздушной магистрали, перекройте кран на пистолете.
12. Включите компрессор в розетку 220В. Компрессор должен заработать и через несколько секунд остановиться.

ПРОВЕРКА ПЕРЕД НАЧАЛОМ ЭКСПЛУАТАЦИИ (напряжение в сети 380В)

13. Откройте воздушный кран на пистолете,- компрессор включился, воздух из воздушной трубки идет. Перекройте воздушный кран,- компрессор остановился. Если воздушная система не работает или работает по-другому, обратитесь к разделу «Устранение неисправностей».
14. Откройте воздушный кран, чтобы можно было настраивать машину.
15. Поставьте переключатель реверса в правое положение.
16. Кратковременно нажмите кнопку **«Старт»** и **«Стоп»**. Мотор должен включиться и выключиться, проверьте направление вращения мотора в соответствии со стрелкой. Если направление неправильное, поверните **«Главный выключатель»** (поз.1) в положение 2.
17. Выключите главный выключатель.
18. Для работы в режиме реверса нажмите **«Стоп»**.
19. Переведите переключатель **«Реверс»** в вертикальное положение.
20. Переведите **«Главный выключатель»** в положение «1».
21. Нажмите кнопку **«Старт»**.
22. Переводя переключатель **«Реверс»** другое положение, станция будет включаться в режим реверса.

Проверка и работа в режиме реверса на 380В



Внимание!

Работа в режиме реверса при подключении станции от сети с напряжением 380В отличается от работы режима реверса, когда станция подключена от сети с напряжением 230В.



Внимание!

Используйте режим реверса для сброса давления в растворных рукавах при обслуживании станции.

Внимание! Не давайте машине долго работать, т.к. при запуске машины пойдет вода в смесительную камеру. Если возникла потребность в многократном включении машины, отсоедините водный шланг от смесительной камеры.



Внимание! Для включения/выключения машины в процессе работы используйте кнопки **«СТАРТ/СТОП»**, не используйте главный выключатель, т.к. при частом его использовании он быстро выйдет из строя.

ПРОВЕРКА ПЕРЕД НАЧАЛОМ ЭКСПЛУАТАЦИИ (напряжение в сети 230В)

1. Убедитесь, что «**Главный выключатель**» (поз.1) в положении«0».
2. Переведите переключатель поз.2.6 в верхнее положение.
3. Убедитесь, что вал не установлен в камере станции.
4. Переведите «**Главный выключатель**» (поз.2.1) в положение «1» или «2». Должен включиться частотный преобразователь.
5. Убедитесь, что в водной магистрали есть вода с давлением не менее 2,0 бар.
6. Подключите водный шланг диаметром не менее 3/4" к специальному соединению типа Гека, установленному на оборудовании. На манометре оборудования должно быть давление не менее 2,0 бар при работающей машине.
7. Отсоедините водный шланг от смесительной камеры и направьте в ведро.
8. Откройте кран регулировки воды.
9. Нажмите кнопку «пуск воды»,- должна пойти вода. Если этого не произошло, обратитесь к разделу «Устранение неисправностей». Если водная система работает нормально, подключите водный шланг к смесительной камере. Если смесь с высоким водопотреблением, используйте верхнее подключение, если с низким – нижнее.
10. Подключите пистолет к воздушной магистрали, перекройте кран на пистолете.
- 11.Включите компрессор в розетку 220В. Компрессор должен заработать и через несколько секунд остановиться.
12. Откройте воздушный кран на пистолете,- компрессор включился, воздух из воздушной трубки идет. Перекройте воздушный кран,- компрессор остановился. Если воздушная система не работает или работает по-другому, обратитесь к разделу «Устранение неисправностей».
13. Откройте воздушный кран, чтобы можно было настраивать машину.
14. Поставьте переключатель реверса в правое положение.
15. Кратковременно нажмите кнопку «**Старт**» и «**Стоп**». Мотор должен включиться и выключиться, проверьте направление вращения мотора в соответствии со стрелкой. Если направление неправильное, обратитесь в сервисный центр.
16. Выключите главный выключатель.

ПРОВЕРКА ПЕРЕД НАЧАЛОМ ЭКСПЛУАТАЦИИ (напряжение в сети 230В)



Внимание!

Используйте режим реверса для сброса давления в растворных рукавах при обслуживании станции.



Внимание!

Не давайте машине долго работать, т.к. при запуске машины пойдет вода в смесительную камеру. Если возникла потребность в многократном включении машины, отсоедините водный шланг от смесительной камеры.



Внимание! Для включения/выключения машины в процессе работы используйте кнопки «СТАРТ/СТОП», не используйте главный выключатель, т.к. при частом его использовании он быстро выйдет из строя.

НАЧАЛО ЭКСПЛУАТАЦИИ (общее)

1. Установите смесительный вал и плотно закройте замок мотор - редуктора.
2. Включите главный выключатель в положение «1».
3. С помощью кнопки «прямой пуск воды» произведите предварительную регулировку потребления воды, отсоединив водный рукав от смесительной камеры и направив его в ведро: для гипсовых материалов установите расход воды Приблизительно 800 литров/час,
Для цементных материалов – 500-550 литров/час.
4. Подсоедините водный рукав обратно к смесительной камере, наполните ее водой примерно на 10см.
5. Убедитесь, что переключатель реверса в правом положении.
6. Кратковременно включите машину, убедитесь, что мотор вращается, шнековая пара вращается, вода нигде не протекает.
7. Убедитесь, что бункер машины сухой. Особое внимание обратите на место сочленения бункера и смесительной камеры.
8. Наполните бункер сухой смесью.



Внимание!

Никогда не перегружайте машину – это лишняя нагрузка на мотор и электрическую цепь.

9. С помощью потенциометра «Регулировка частоты мотора» на панели установите желаемую производительность мотора.



Внимание!

Только при подключении станции от сети с напряжением 230В. При изменении производительности мотора обязательно изменение объема подаваемой воды. При низкой частоте вращения мотора снижается охлаждение мотор-редуктора и растет ток в электрической цепи, поэтому снижайте количество загружаемой смеси в бункер.

10. Нажмите кнопку «СТАРТ». Отрегулируйте желаемую консистенцию раствора, используя кран регулировки воды.

Помните, что при изменении подачи объема воды, консистенция раствора, которая визуально наблюдается, изменяется не сразу и зависит от времени, необходимого для преодоления пути от места затворения до места визуального контроля.

НАЧАЛО ЭКСПЛУАТАЦИИ (общее)

Настройка консистенции производится без растворного рукава. При прохождении раствора через растворный рукав, консистенция раствора может изменяться и раствор может становиться гуще.

11. После настройки консистенции нажмите кнопку «СТОП».
12. Смочите растворный рукав водой. Соберите и подсоедините растворную и воздушную магистрали к машине.
13. Перекройте воздушный кран.
14. Нажмите кнопку «СТАРТ» - машина в дежурном режиме.
15. Откройте воздушный кран, направляя пистолет в бак. Дождитесь выхода раствора.
16. Подстройте консистенцию и начинайте работать.



Внимание!

Не допускайте работу штукатурной станции без достаточного количества сухой смеси. Это приведет к попаданию воды в сухую зону, что потребует обязательную очистку и просушивание сухой зоны.

Всегда проверяйте надежность соединений растворных рукавов перед началом эксплуатации. Не эксплуатируйте и не допускайте эксплуатацию с поломанными соединениями.

ЭТО ОПАСНО!

Не направляйте пистолет (распылитель) на людей.

Не снимайте защитную решетку пока оборудование.

Подключено к электрической сети. Не опускайте руки и посторонние предметы в бункер штукатурной станции.

ЭТО ОПАСНО!

Всегда помните, что штукатурная станция представляет угрозу для здоровья и жизни человека, поэтому всегда соблюдайте технику безопасности и используйте средства индивидуальной защиты.

ЭКСПЛУАТАЦИЯ С ПИСТОЛЕТОМ (РАСПЫЛИТЕЛЕМ)

Штукатурная станция **КОНДРАТ 230/400В** укомплектована распылителем раствора, который позволяет наносить раствор на поверхность и управлять штукатурной станцией в автоматическом режиме.

Перед началом эксплуатации необходимо собрать пистолет.

1. Установите форсунку.
2. Смонтируйте воздушную арматуру, закрепив ее рым-болтом. Расстояние от воздушной трубки до отверстия форсунки должно быть равно диаметру отверстия форсунки. Во время работы можно изменять расстояние, чтобы выбрать удобный факел распыления.



Внимание!

Никогда не направляйте пистолет (распылитель) на человека. Всегда после окончания работы разберите пистолет и хорошо промойте его части.

ВОЗНИКНОВЕНИЕ ПРОБКИ В РУКАВЕ



Внимание!

Неправильная эксплуатация, халатное поведение оператора или некачественный материал могут привести к образованию пробок в растворяющем рукаве.

Не допускайте, опасно!

1. Немедленно выключите машину, нажав кнопку «СТОП».
2. Переведите переключатель «Реверс» в крайнее левое положение.
3. Нажмите кнопку «СТАРТ» и удерживайте, пока не сбросится давление в растворяющих рукавах.
4. Обязательно накройте соединения растворяющего рукава крепким материалом, наденьте защитные очки, отверните голову в сторону и разъедините соединение.
5. Осуществите очистку растворяющих рукавов.

ПЕРЕРЫВ В РАБОТЕ

- Всегда учитывайте время схватывания раствора при работе со штукатурной станцией.
- Допускаются перерывы в работе не более 10 минут. Для этого необходимо нажать кнопку «СТОП».
- Если остановка в работе составляет более 10 минут, необходимо произвести очистку растворной магистрали и штукатурной станции.

ЗАВЕРШЕНИЕ РАБОТЫ

1. Прекратите подачу сухой смеси в бункер.
2. Выработайте материал на стену. Если пошел жидкий раствор, его можно выгрузить в бак, а потом вручную замешать и выработать на стену.
3. Нажмите кнопку «СТОП».
4. Убедитесь, что в растворной магистрали нет избыточного давления.
5. Отключите компрессор от розетки.
6. Аккуратно, защищая глаза и лицо и соблюдая технику безопасности, отсоедините растворную и воздушную магистрали от машины.

ЧИСТКА ШТУКАТУРНОЙ СТАНЦИИ

1. Внутри рукава установите шарик 30 мм.
2. Подключите к водной арматуре и с помощью крана подайте воду в растворный рукав. Дождитесь выхода шарика. Повторите. Растворный рукав чистый.
3. Отсоедините пистолет, демонтируйте из него воздушную арматуру и промойте вручную.
4. Установите чистящий вал вместо смесительного в бункер машины. Главный выключатель должен быть в положении «0».
5. Включите машину и дождитесь, чтобы вал полностью очистил смесительную камеру; чистящий рубанок должен опуститься до самого низа.
6. Удалите чистящий вал.
7. Удалите шнековую пару. Для этого ослабьте гайки, но не откручивайте полностью.
8. Промойте вручную бункер, камеру, фланцы.
9. Вытрите бункер и смесительную камеру насухо.
10. Отключите машину от водной магистрали и слейте воду из водной системы.
11. Отключите машину от электрической сети.

ТЕХНИЧЕСКОЕ ОБСЛУЖИВАНИЕ

- В соответствии с правилами техники безопасности требуется ежегодное техническое обслуживание штукатурной станции квалифицированным персоналом.
- Перед проведением работ по чистке и обслуживанию штукатурной станции обязательно отключите станцию от электрической сети, так как всегда есть вероятность, что некоторые элементы оборудования могут находиться под напряжением.
- Разрешено использовать только расходные и запасные части, рекомендованные заводом-изготовителем и приобретенные у аккредитованных дилеров завода-изготовителя.
- При утилизации масел, смазок, чистящих средств и растворов необходимо соблюдать действующие экологические требования.
- Следует всегда после эксплуатации производить качественную очистку всего оборудования, особое внимание следует уделять: бункеру, смесительной камере, смесительному валу, шнековой паре, обоим фланцам, растворным рукавам, пистолету.
- Регулярно проверяйте состояние растворных рукавов и электрокабелей.
- Для обслуживания мотор - редуктора необходимо обратиться к поставщику оборудования или производителю мотор - редукторов. Мотор-редуктор готов к работе, но требует замену масла каждые 8000 часов.
- Регулярно не реже 1 раза в неделю производите очистку водной арматуры. Промойте входной сетчатый фильтр. Выкрутите с помощью специального ключа крышку редуктора и промойте/замените фильтр. Помните, что если фильтры грязные, давление в водной системе падает и штукатурная станция не будет работать.

Грязная вода приводит к быстрому выходу из строя электромагнитного клапана.

УСТРАНЕНИЕ НЕИСПРАВНОСТЕЙ



Внимание!

Всегда соблюдайте технику безопасности и следуйте данному руководству по эксплуатации.

В случае возникновения пробки в растворной магистрали необходимо немедленно остановить растворонасос с помощью кнопки «СТОП».

Перевести переключатель «РЕВЕРС» в левое положение (230В) или главный выключатель «2» + переключатель «РЕВЕРС» в левое положение (380В), включить станцию с помощью кнопки «СТАРТ», сбросить давление.

Убедившись, что давление сброшено, например по манометру (опция), демонтировать растворную магистраль.

УДАЛЕНИЕ ПРОБОК В РАСТВОРНОЙ МАГИСТРАЛЕ



Внимание!

Всегда при работе с растворной магистралью используйте защитные очки.

При демонтаже растворных рукавов соединение необходимо закрыть плотной пленкой, голову отвернуть в сторону и плавно разъединить соединение.

Произведите очистку растворных рукавов вручную.

УСТРАНЕНИЕ НЕИСПРАВНОСТЕЙ

СТАНЦИЯ НЕ ВКЛЮЧАЕТСЯ

отсутствует напряжение
отсутствует давление воды

- проверьте подключение к сети
- проверьте систему подачи воды
- проверьте фильтры для воды
- неисправность магнитного клапана
- замените магнитный клапан

слишком низкое входное
давление воды

- увеличьте давление воды
(мин 2 бар), при необходимости
установите водный насос (опция)

датчик давления воды
не работает

- проверьте датчик давления воды

отсутствует подключение
управляющих реле к шкафу

- проверить подключение всех реле

МОТОР-РЕДУКТОР НЕ ВРАЩАЕТСЯ

шнековая пара перетянута

- ослабьте гайки тяг фланца
шнековой пары
- с помощью реверса мотора
раскачайте шнековую пару, включив
несколько раз мотор в одну и
другую сторону

РАСТВОР СЛИШКОМ ЖЕСТКИЙ/ЖИДКИЙ

отрегулируйте подачу воды

- проверьте подачу воды, откройте/
закройте регулировочный водный
кран

СРАБАТЫВАЕТ АВТОМАТ КОМПРЕССОРА

грязный фильтр компрессора

- очистить фильтр

УСТРАНЕНИЕ НЕИСПРАВНОСТЕЙ

КОНСИСТЕНЦИЯ РАСТВОРА НЕРАВНОМЕРНАЯ

- грязный фильтр воды на редукторе ▪ очистите фильтр
- материал налип на смесительном валу или в смесительной камере ▪ очистите загрязнение, не допускайте налипания
- вал смесительный заклинивает ▪ заменить вал смесительный
- грязный фланец шнековой пары ▪ очистить фланец
- изношен ротор и статор ▪ заменить ротор и статор

НЕ НАСТРАИВАЕТСЯ РАСХОД ВОДЫ

- грязный фильтр редуктора ▪ очистите фильтр
- не настроен редуктор ▪ произвести настройку редуктора на 2 бара
- грязная водная магистраль ▪ очистить водную арматуру и шланги подачи воды

СТАНЦИЯ ОТКЛЮЧАЕТСЯ

- нарушена подача воды ▪ проверить подачу воды

УСТРАНЕНИЕ НЕИСПРАВНОСТЕЙ

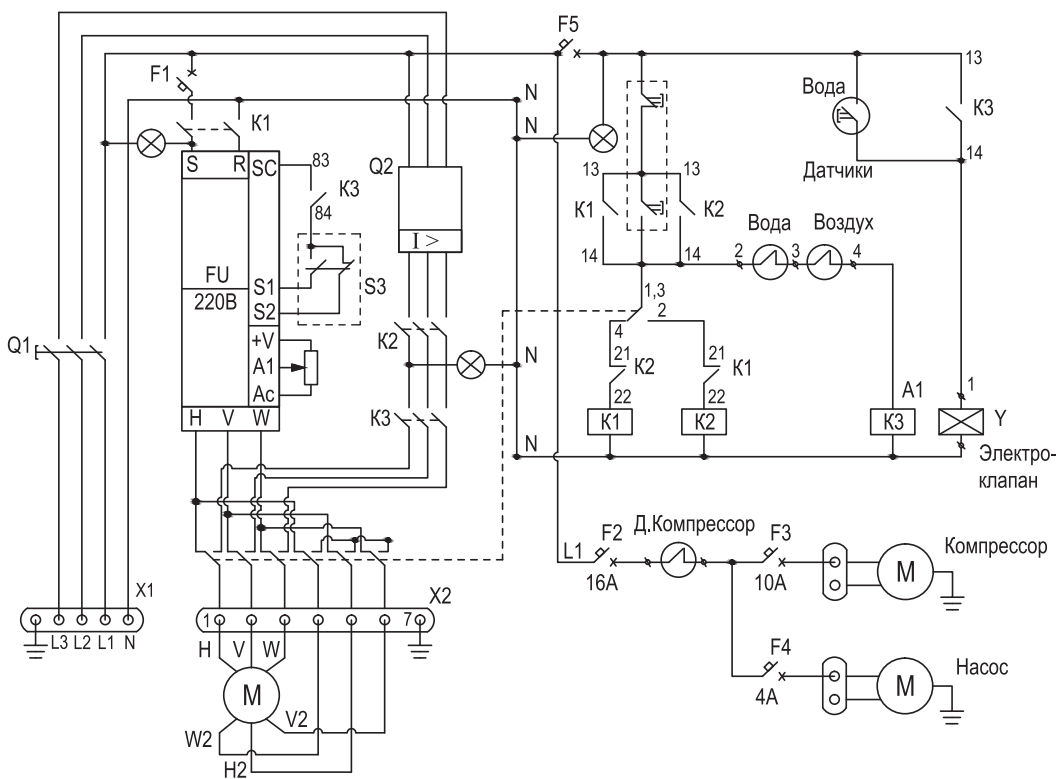
СРАБАТЫВАЕТ АВТОМАТ МОТОР-РЕДУКТОРА

- | | |
|--|--|
| слишком густая консистенция раствора | ▪ сделать раствор более жидким |
| перегружен бункер сухой смесью | ▪ уменьшить количество загружаемой сухой смеси |
| сильно затянуты гайки тяг фланца шнековой пары | ▪ ослабить гайки |
| грязный фланец шнековой пары | ▪ очистить фланец |

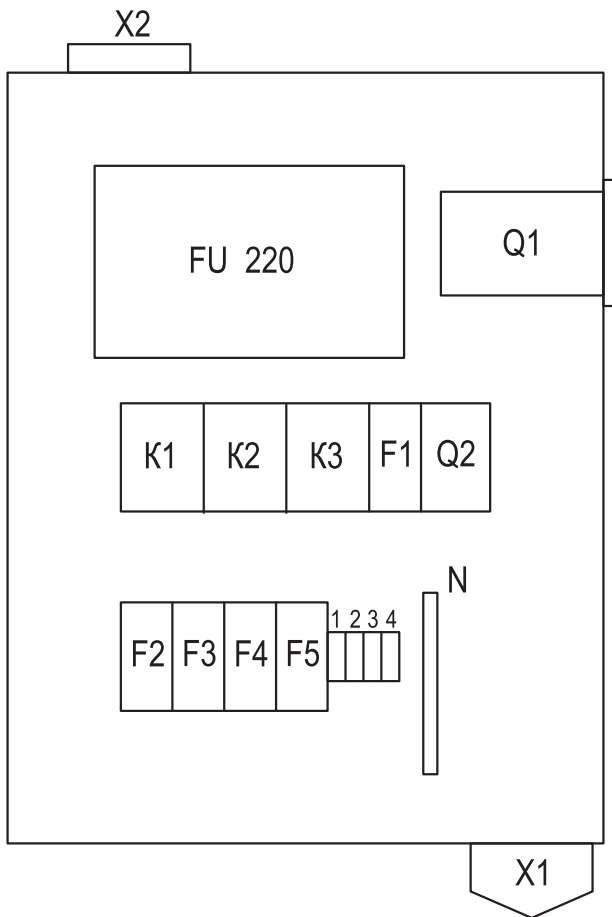
СТАНЦИЯ НЕ ВКЛЮЧАЕТСЯ ДИСТАНЦИОННО

- | | |
|--|---|
| реле давление воздуха установлено слишком высоко | ▪ установить реле давления воздуха на 1,8 бар |
| компрессор подает мало воздуха | ▪ проверить фильтр компрессора, мембрану |

ЭЛЕКТРИЧЕСКАЯ СХЕМА



ЭЛЕКТРИЧЕСКАЯ СХЕМА



ДЛЯ ЗАМЕТОК

Blank page with horizontal dotted lines for notes.

ДЛЯ ЗАМЕТОК

Blank page with horizontal dotted lines for notes.



Телефон для связи
8 (928) 605-60-08